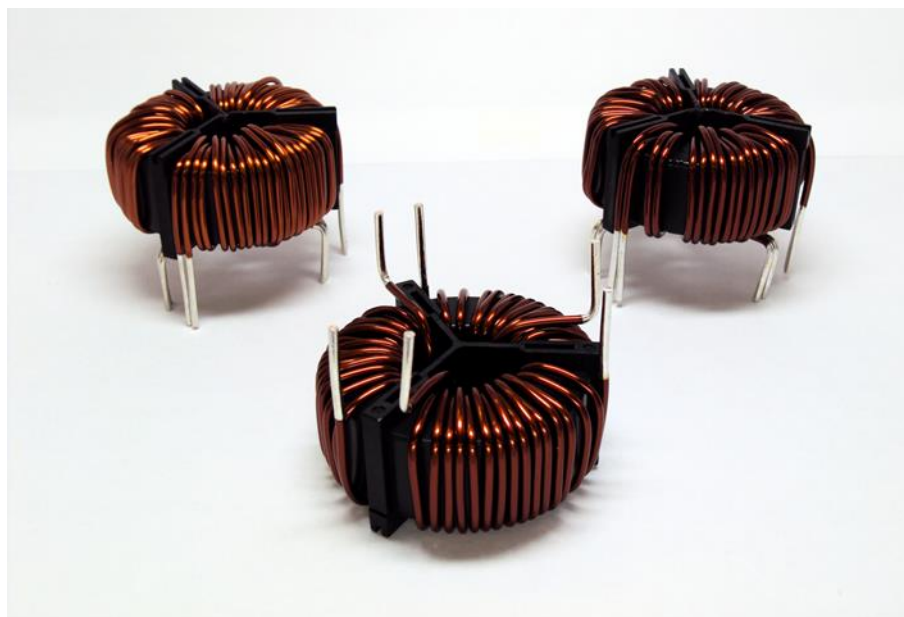


お客様のご要望に応じて特色のあるチョークコイルをご提供いたします



### 『SSDシリーズ』の特長

- 1 高性能のフェライトコアを採用
- 2 要求特性に応じた磁気特性の選択が可能

### 『SSDシリーズ』の用途例

- ・ SW電源の1次側入カラインフィルタ
- ・ SW電源の輻射ノイズ対策
- ・ 各種測定器のコモンモードノイズ対策
- ・ 各種電子機器のコモンモードノイズ対策

### 品名構成例

SFC3 - 4707 - 40 481 - 2P Y

コア材質 | コア種類 | 定格電流 | ワイヤ本数 | 横置仕様 | インダクタンス

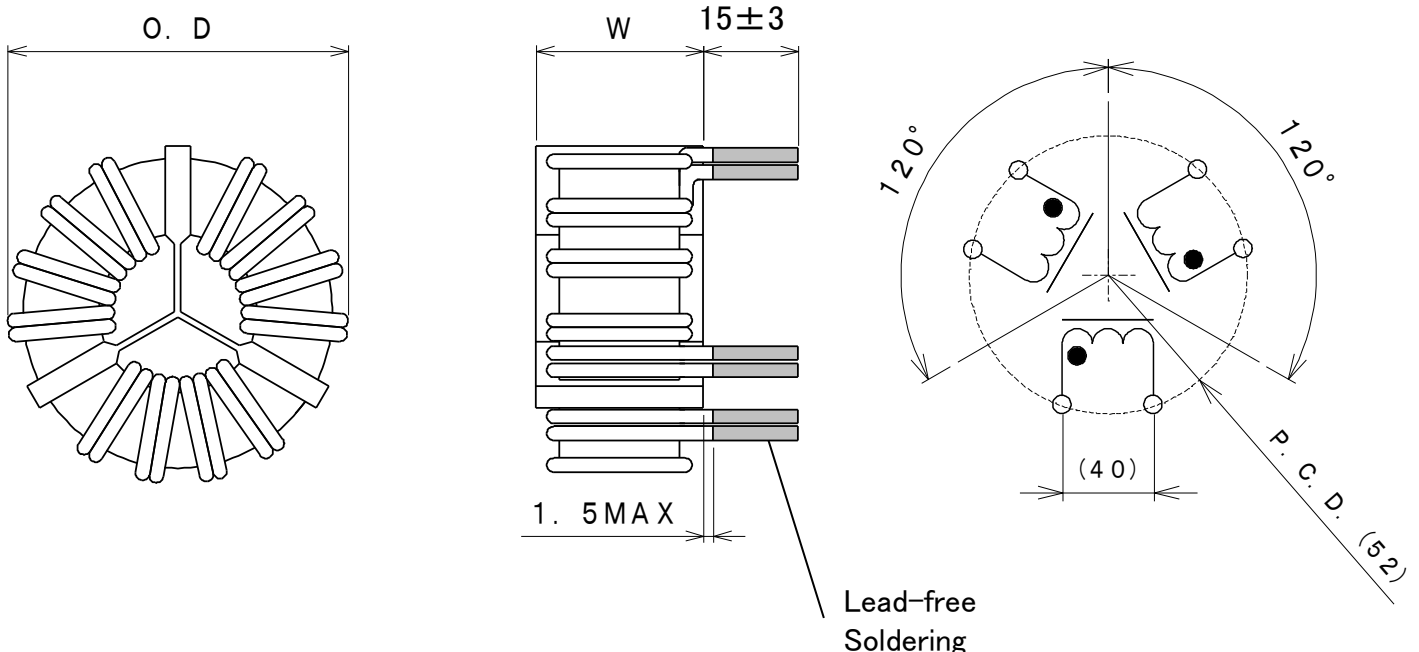
記号	インダクタンス
100	0.01mH
101	0.1mH
102	1mH
103	10mH

### 仕様（一例） / Specification (An example)

品名	定格電流 (A)	インダクタンス (mH) min	RDC (mΩ) MAX	寸法O.D (mm) MAX	寸法W (mm) MAX	寸法H (mm) MAX	線径 (φ)
SFC3-4703-20102-Y	20	1.0	11	62	34	-	1.8
SFC3-4703-30471-2PY	30	0.47	5	62	34	-	1.6×2
SFC3-4703-40251-2PY	40	0.25	3	62	34	-	1.8×2
SFC3-4705-20152-Y	20	1.5	11	62	34	-	1.8
SFC3-4705-30721-2PY	30	0.72	5	62	34	-	1.6×2
SFC3-4705-40381-2PY	40	0.38	3	62	34	-	1.8×2
SFC3-4707-20192-Y	20	1.9	11	62	34	-	1.8
SFC3-4707-30911-2PY	30	0.91	5	62	34	-	1.6×2
SFC3-4707-40481-2PY	40	0.48	3	62	34	-	1.8×2

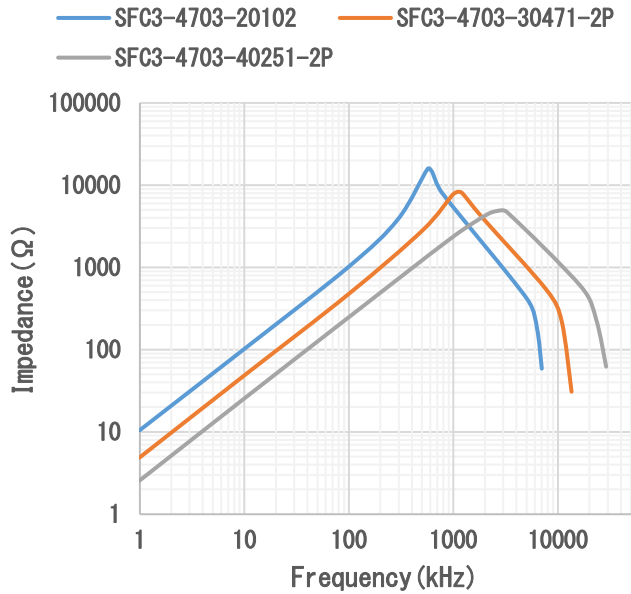
- ・ 本製品はRoHS2.0指令に準拠しています
- ・ 使用温度範囲：-30℃～+115℃[コア種類により変動]  
(コイルの自己発熱による温度上昇分を含む)
- ・ 定格電圧：AC250V (50/60Hz)
- ・ 絶縁耐圧：AC2kV 60sec. or AC2.4kV 2sec.(Line to Line)
- ・ 絶縁抵抗：DC500V, 100MΩ min(Line to Line)

※別仕様でのご相談を承ります  
 チョークコイル設計確認シートを  
 ご利用ください

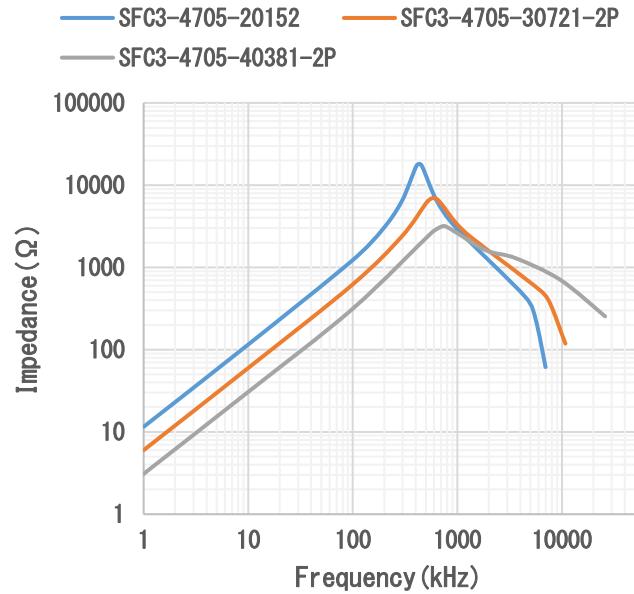


### インピーダンス特性/ Impedance characteristics

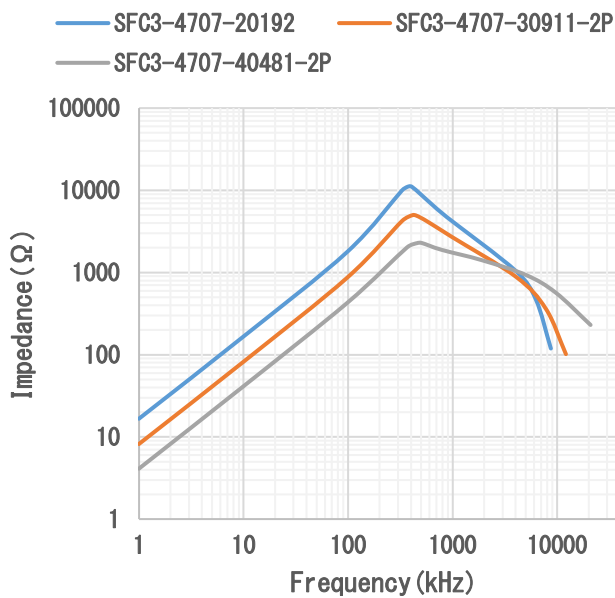
#### Impedance vs Frequency



#### Impedance vs Frequency



#### Impedance vs Frequency



※仕様は予告なく変更する場合があります

製造元

**積進工業株式会社**

**電子部品事業部**

〒018-0146

秋田県にかほ市象潟町字蒲谷地1-7

TEL 0184-43-3360 FAX 0184-43-2692

お問い合わせ先はこちら

**積進工業株式会社 東京営業所**

〒105-0013

東京都港区浜松町2-2-14 KIビル503

TEL 03-3433-2278 FAX 03-3433-2279

インターネットの情報もご覧ください

<http://www.sekisin.co.jp/>

## チョークコイル設計確認シート

※わかる範囲でご記入ください

ご依頼日	年	月	日
------	---	---	---

### ご依頼元情報

会社名		電話番号	
部署名		FAX番号	
担当者名		E-mail	
目標価格		量産開始時期	
企画ロット	個/月、継続	年	

### 種類

<input type="checkbox"/> ノーマルモード	<input type="checkbox"/> 平滑用チョークコイル
<input type="checkbox"/> コモンモード	<input type="checkbox"/> 力率改善用チョークコイル
<input type="checkbox"/> その他( )	

### 用途

使用機種名等( )
-----------

### 電気的仕様

定格電圧	AC	[V]	定格電流	[A]
	DC	[V]	リップル電流	[A p-p]
駆動周波数		[Hz]	ピーク電流	[A]
		[kHz]		

### インダクタンス

初期値		[μH]	ピーク電流 通電時		[μH]
		[mH]			[mH]
定格電流 通電時		[μH]	( )A 通電時		[μH]
		[mH]			[mH]

### その他

実装方向	縦 ・ 横	台座	有り ・ 無し
寸法制限	有り ・ 無し	基板からの高さ	[mm]以下
(有りの場合: O.D × W × H mm以下)		温度上昇	[K]以下
周囲温度	[°C]	冷却方法	自然空冷 ・ 強制空冷 ・ その他

### サンプル (お見積書を別途提出させていただきます)

希望個数	[個]	希望納期	
------	-----	------	--

その他ご要望、特記事項等
--------------